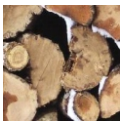


MCL

cazan cu funcționare pe combustibil solid



Combustibil



lemn



brichete



cărbune

MCL este seria industrială de cazane cu funcționare pe combustibil solid, cu gama largă de putere (81-1.162 kW). Conceput pentru funcționarea cu orice tip de combustibil solid cu diametru minim 30mm: lemn, reziduuri agricole, cărbuni, brichete, etc.

Cazanul este echipat cu trei uși: ușa de sus pentru curățare schimbător de căldură, ușa de mijloc pentru încărcare combustibil și ușa de jos pentru îndepărtare cenușă.

Grătarul pentru lemne este format din țevi răcite cu apă pentru eficiență maximă.

Pe ușa de mijloc este poziționată o flanșă de inspecție, care se poate utiliza pentru montarea unui arzător pe combustibil gazos sau lichid, ca și soluție alternativă sau de urgență.

Arderea este controlată cu ajutorul unui ventilator montat pe partea din spate a cazanului, aerul fiind distribuit uniform prin intermediul distribuitorului de aer în focar.

Cazanul este echipat cu ventilator modulant și panou de comandă digital care asigură multiple funcții de automatizare a cazanului și a instalației.



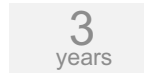
Modulare completă ventilator



Senzor gaze arse
Detectie flacăra



Control digital avansat



Garanție 3 ani



Dispozitive siguranță și alarmare

Caracteristici principale

- Camera de ardere cu formă ovală, oferă volum mare al focarului la dimensiuni exterioare reduse;
- Construcție robustă;
- Eficiență ridicată;
- Schimbător de căldură cu țevi;
- Grătar pentru lemne cu circulație de apă pentru eficiență sporită;
- Panou de comandă digital, asigură control cazan și instalație;
- Modulare completă ventilator în funcție de temperatura gazelor evacuate;
- Recunoaștere lipsă combustibil;
- Control patru pompe, boiler apă caldă, buffer și vană amestec;
- Ajustare automată în funcție de condițiile meteo, echipat cu senzor de temperatură exterioară;
- Control cazan auxiliar.

PANOU COMANDĂ CU INTERFAȚĂ DIGITALĂ



Cazanul este echipat cu panou de comandă digital care oferă control avansat al cazanului și instalației. Panoul oferă trei algoritmi diferiți de modulare a ventilatorului.

Designul modular al panoului oferă posibilitate de integrare și extensie BUS pentru controlul altor echipamente.

Lipsa de combustibil este detectată automat, iar cazanul intră în regim de așteptare (stand-by).

Panoul controlează pompa de încălzire, pompa de apă caldă și pompa de recirculare. Poate controla boilerul de apă caldă, buffer, o vană de amestec și poate trimite comandă către un cazan auxiliar. În panou se poate monta termostat de cameră.

Panoul este echipat standard cu senzor de temperatură exterioară pentru funcția „weather sensitive control“.



Modulare ventilator



Reglaj în funcție de temperatura exterioară



Reglaj în funcție de temperatura gazelor arse



Pompă încălzire



Control buffer



Termostat de cameră



Pompă apă caldă



Comandă cazan auxiliar



Semnale alarmă



Pompă vană amestec



Vană de amestec



Protecție supratemperatură

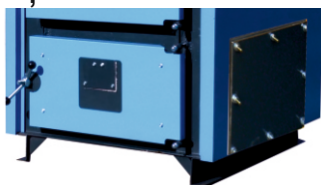


Pompă recirculare



Mod Vară/Iarnă

OPȚIONALE



MCL-F: Variantă de cazan MCL cu flanșă pentru montare sistem BIOFIRE/BIOMIX. Flanșa se poate poziționa pe partea dreaptă sau stângă a cazanului. Cazanul se folosește ca și cazan clasic pe lemne, iar când se montează sistemul BIOFIRE/BIOMIX, oferă posibilitatea de ardere pellet și biomasă.



Serpentină de protecție la supraîncălzire: Toate modelele se pot echipa cu serpentină de protecție ca și sistem adițional de protecție la supraîncălzire. Serpentina realizată din țevă de cupru este încorporată în corpul cazanului, înconjurând partea superioară a camerei de ardere.



Extensie panou comandă MODULE-B: Modulul este extensie a panoului de comandă de bază și permite controlul a două vane de amestec.



Modul ECOLAMBDA: Pentru ardere cu eficiență maximă, cazanul MCL poate fi echipat cu sondă lambda. Senzorul se montează pe coșul cazanului și reglează automat sursa de aer (oxigen) pentru a obține parametrii de ardere perfectă.

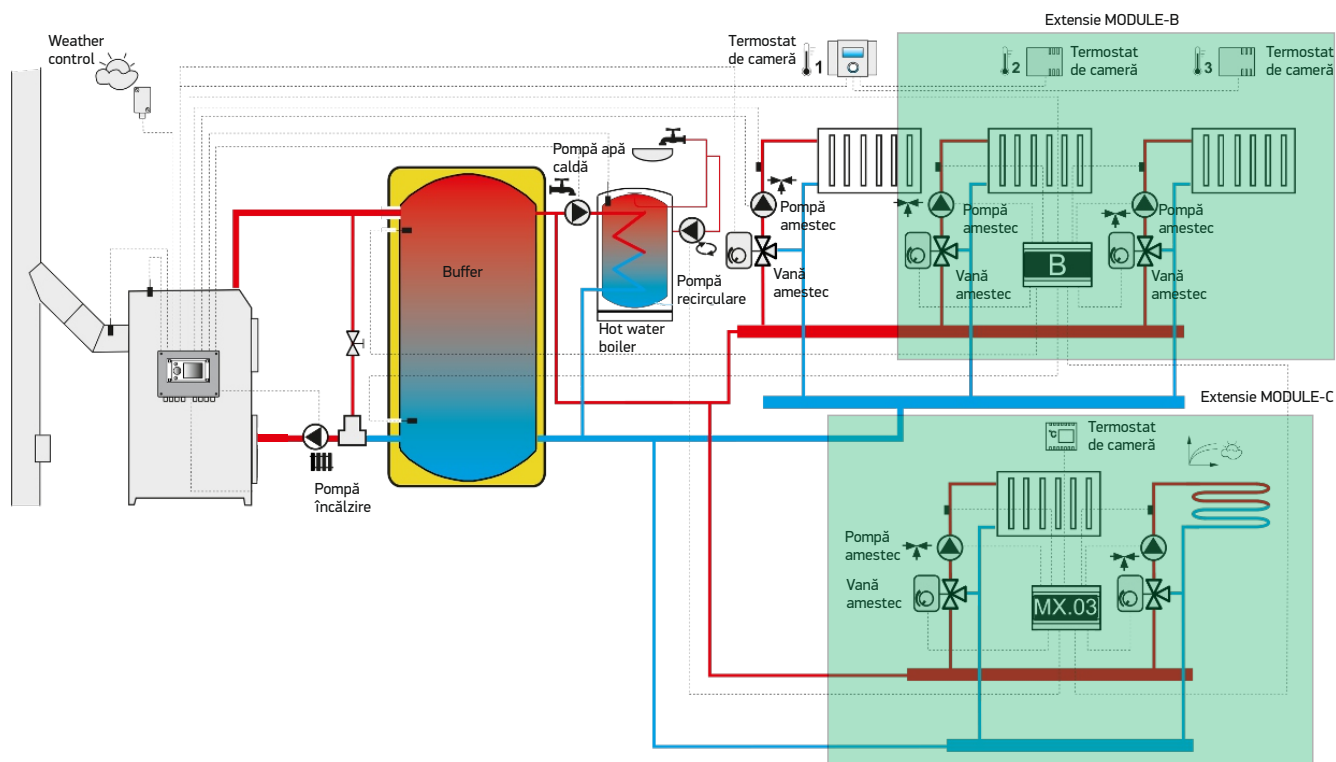


ECONET: Modul de comunicare avansat care permite controlul de la distanță a cazanului prin intermediul unui calculator cu acces la internet. Utilizatorul are posibilitatea de a controla toți parametrii: modificări de temperatură, funcționarea pompelor și a vanelor de amestec, precum și monitorizare funcționare curentă sau istoric. Vizualizarea istoricului funcționării cazanului prezentat sub formă de diagramă reprezintă un alt beneficiu important pentru utilizator.



Kit de siguranță: Destinat montării în racordul special prevăzut pe cazan. Include supapa (supapele -în funcție de capacitatea cazanului) de siguranță, aerisitor și termomanometru.

SCHEMĂ INSTALARE

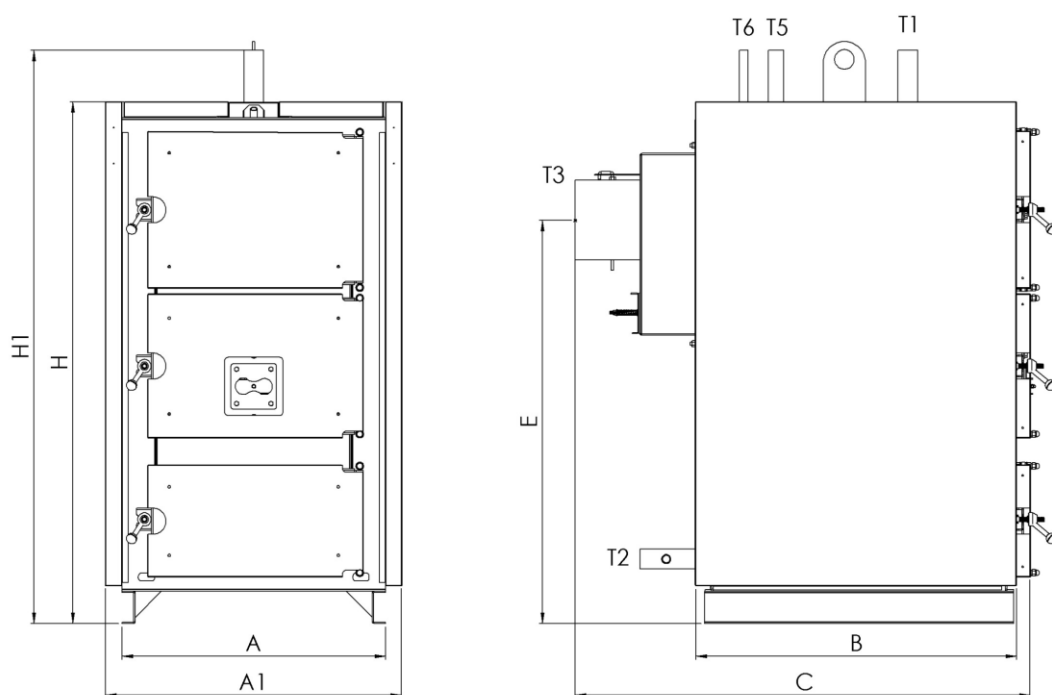


Extensiile MODULE-B și MODULE-C nu intră în echiparea standard a cazanului.

DATE TEHNICE

Tip	Putere	Temp. max.	Presiune max.	Ușă alimentare	Lungime max. lemn	Randa ment	Conținut apă	Alimentare electrică	Masă
	kW	°C	bar	mm	mm	%	lit	V/Hz	kg
MCL 70	81	95	3	600x360	680	80	225	220/50	630
MCL 80	93	95	3	600x360	800	80	260	220/50	675
MCL 90	104	95	3	600x360	900	80	290	220/50	740
MCL 100	116	95	3	600x360	1.000	80	330	220/50	800
MCL 120	139	95	3	600x360	1.150	80	360	220/50	880
MCL 150	174	95	3	600x360	1.400	80	420	220/50	990
MCL 180	208	95	3	600x360	1600	80	480	220/50	1.220
MCL 200	232	95	3	500x810	1.000	80	620	220/50	1.420
MCL 250	291	95	3	500x810	1.250	80	720	220/50	1.600
MCL 300	349	95	3	500x810	1.500	80	820	220/50	2.130
MCL 400	465	95	3	500x810	1.750	80	920	220/50	2.200
MCL 500	581	95	3	1.230x520	1.250	80	1.420	380/50	3.000
MCL 600	698	95	3	1.230x520	1.500	80	1.860	380/50	3.400
MCL 700	814	95	3	1.230x520	1750	80	2.440	380/50	4.000
MCL 800	930	95	3	1.230x520	2.000	80	2.650	380/50	4.800
MCL 900	1.046	95	3	1.230x520	2.250	80	2.890	380/50	5.500

DIMENSIUNI



T1 - Tur
 T2 - Retur
 T3 - Coș de fum
 T5 - Racord dispozitive siguranță
 T6 - Vas de expansiune

Tip	A1	A	B	H	H1	E	C	T3	T1-T2	T5	T6
	mm								inch		
MCL 70	910	810	860	1.600	1.720	1.240	1.280	245	2	1 ¼	¾
MCL 80	910	810	980	1.600	1.720	1.240	1.380	245	2	1 ¼	¾
MCL 90	910	810	1.100	1.600	1.720	1.240	1.480	245	2	1 ¼	¾
MCL 100	910	810	1.200	1.600	1.720	1.240	1.580	295	2 ½	1 ½	¾
MCL 120	910	810	1.330	1.600	1.720	1.240	1.680	295	2 ½	1 ½	¾
MCL 150	910	810	1.580	1.600	1.720	1.240	2.000	295	2 ½	1 ½	¾
MCL 180	910	810	1.830	1.600	1.720	1.240	2.300	295	2 ½	1 ½	¾
MCL 200	1.100	1.000	1.350	2.000	2.160	1.500	1.950	345	3	2	2x¾
MCL 250	1.100	1.000	1.600	2.000	2.160	1.500	2.200	345	3	2	2x¾
MCL 300	1.100	1.000	1.850	2.000	2.160	1.500	2.450	395	DN 100	2	2x¾
MCL 400	1.100	1.000	2.100	2.000	2.160	1.500	2.650	395	DN 100	2	2x¾
MCL 500	1.540	1.440	1.600	2.400	2.650	1.750	2.300	485	DN 100	2 ½	2x¾
MCL 600	1.540	1.440	1.800	2.400	2.650	1.750	2.570	485	DN 125	2 ½	2x¾
MCL 700	1.540	1.440	2.150	2.400	2.650	1.750	2.820	485	DN 125	2 ½	2x¾
MCL 800	1.540	1.440	2.400	2.400	2.650	1.750	3.070	485	DN 150	3	2x¾
MCL 900	1.540	1.440	2.600	2.400	2.650	1.750	3.350	485	DN 150	3	2x¾

Copyright: Thermostahl.
 Reproducerea totală sau parțială este permisă doar cu acordul scris. Conținutul prezentat este informativ și poate suferi modificări.